

## Grenzabstände bei Pflanzungen

Bei Pflanzungen im Garten müssen die privatrechtlichen Vorschriften der Grenzabstände eingehalten werden. Anderenfalls kann es zu Klagen der Nachbarn oder den Behörden kommen.

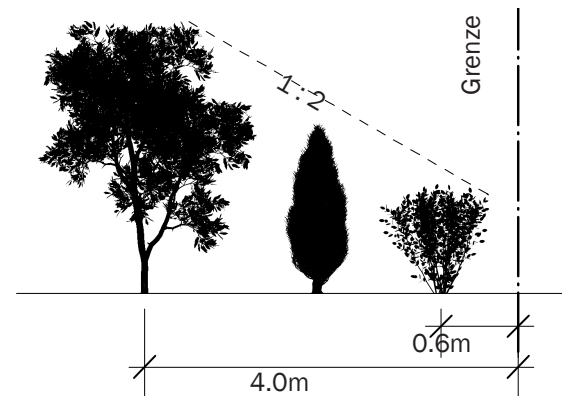
Diese Zusammenstellung erhebt keinen Anspruch auf Vollständigkeit und dient lediglich der Orientierung. Kontaktieren sie bei Pflanzungen von Grossbäumen die Behörde ihrer Wohngemeinde und informieren sie sich über die kommunalen Bestimmungen.

## Abstände von Gehölzen gegenüber der Grundstücksgrenzen

### Ziergehölze

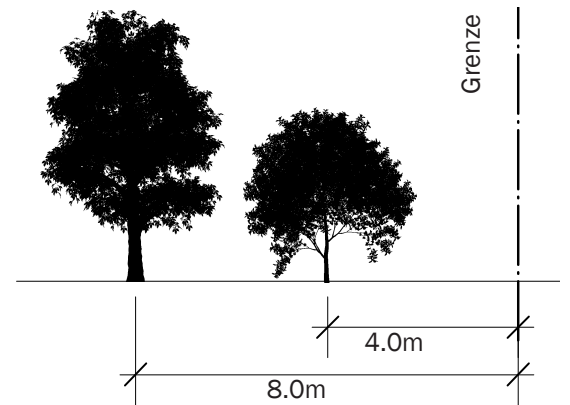
Ohne die Einwilligung ihres Nachbarn dürfen Gartenbäume, kleine Zierbäume und Sträucher nicht näher als 0.6 Meter an die Grenze gepflanzt werden.

Ausserdem müssen die Gehölze bis auf eine Entfernung von 4 Meter regelmässig geschnitten werden, sodass ihre Höhe nie mehr als das Doppelte ihrer Entfernung zur Grenze beträgt.



### Grossbäume

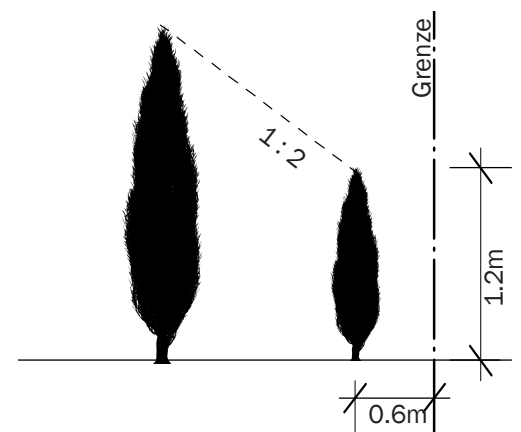
Waldbäume und grosse Zierbäume wie beispielsweise Linden, Platanen, Nussbäume oder Ulmen dürfen nicht näher als 8 Meter vor die nachbarliche Grenze gepflanzt werden. Kleinere, nicht unter der Schere zu haltende Zierbäume, müssen mit einem Abstand von 4 Meter zum benachbarten Grundstück gepflanzt werden.



### Grünhecken

Grünhecken dürfen ohne eine Einwilligung des nachbarlichen Grundeigentümers nicht näher als die Hälfte ihrer Höhe gepflanzt werden.

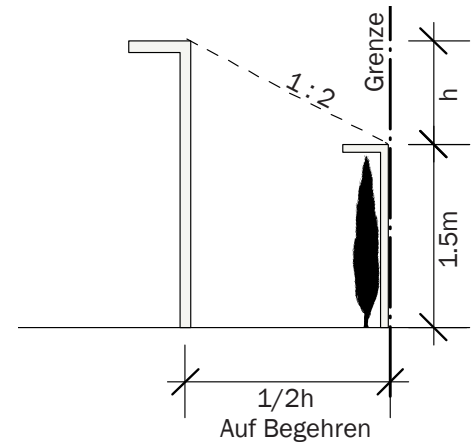
Zu beachten ist, dass der Minimalabstand jedoch 0,6m beträgt. Dieser darf nicht unterschritten werden, ganz gleich wie gross die Pflanze ist.



### Andere Einfriedungen

Andere Einfriedungen wie sogenannte tote Hecken, Holzwände oder Mauern, die eine Höhe von 1.5m nicht übersteigen, dürfen an der Grenze angebracht werden. Auch Spaliere dürfen an diesen Einfriedungen gezogen werden.

Wird die Höhe von 1.5m überschritten, kann der Nachbar begehren, dass die Einfriedung um die Hälfte der Höhe über 1.5m von der Grenze entfernt wird.



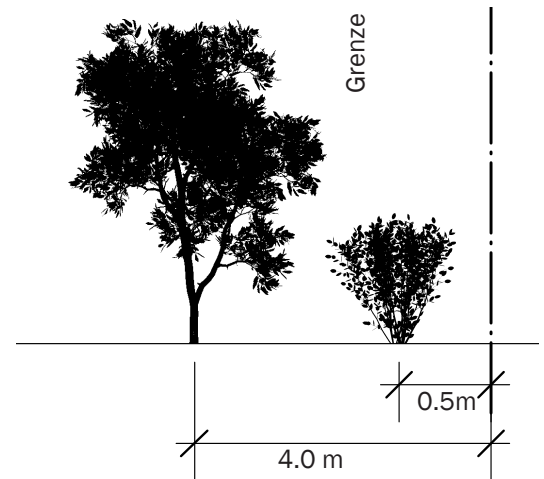
### Abstände gegenüber Strassen

#### Pflanzen

Bäume aller Art müssen mit 4 Meter Abstand zur Grenze der Strasse gepflanzt werden.

Andere Pflanzen müssen so gepflanzt werden, dass sie im Verlaufe ihres natürlichen Wachstums nicht über die Strassengrenze hinausragen. Ausgenommen, wenn sie üblicherweise unter der Schere gehalten werden. Bei Sträuchern und Hecken beträgt der Abstand aber mindestens 0.5 Meter.

Gegenüber Fusswegen, freigeführten Trottoirs, Radwegen und Strassen, die dem Quartier- und Anstösserverkehr dienlich oder im Interesse des Ortsbildes stehen, kann der Abstand von Bäumen auf 2 Meter vermindert werden.



### Sichtbereiche / Lichtraumprofile

An der Innenseite von Kurven, Strassenverzweigungen und Ausfahrten sind Sichtbereiche freizuhalten.

Pflanzen dürfen eine Höhe von 0.8 Meter nicht überschreiten. Zwischen 0.8 Meter und 3 Meter Höhe dürfen auch keine Pflanzenteile in den Sichtbereich ragen.

Ast und Blattwerk muss über dem Strassenbereich ein Lichtraum von 4.5 Meter Höhe gewährleisten. Bei Fusswegen kann der Lichtraum auf 2.5 Meter verkleinert werden.

